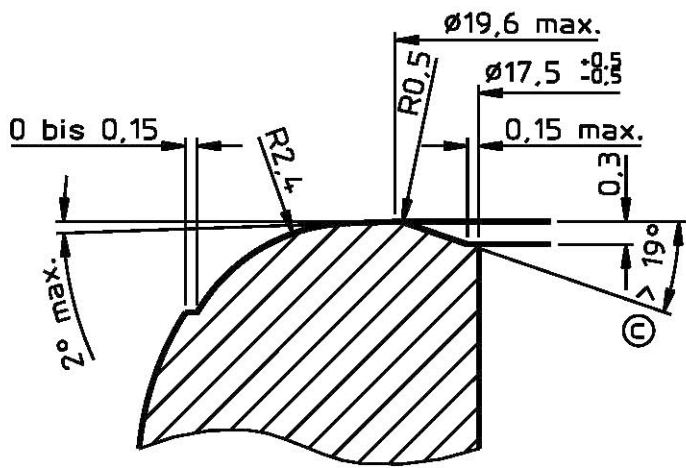
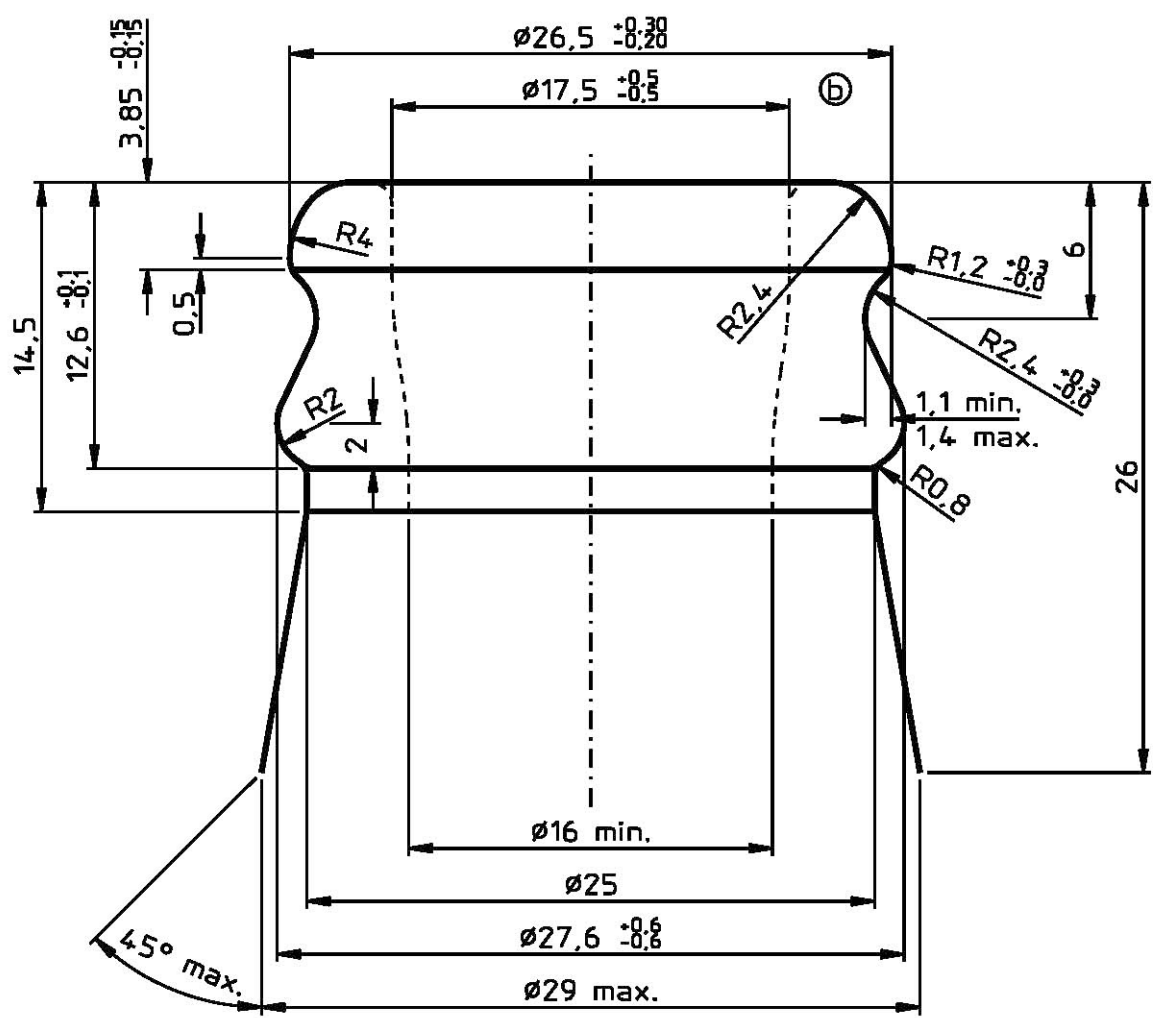


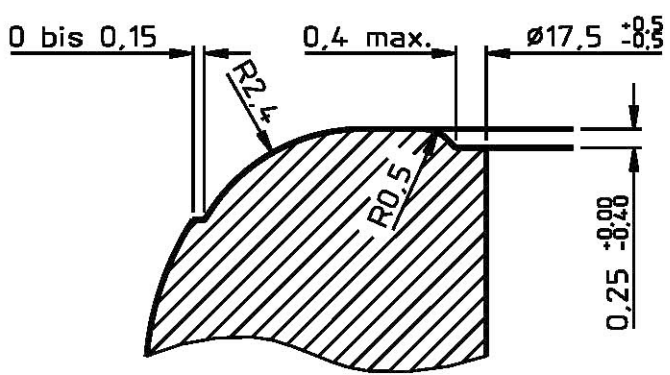
Codierung nach WN-070 Rückseite Fort-lfd. Form-Nr.



c			
b			
a			
Rev.	Änderung	Datum	Name
Eigentum der -Glashüttenwerke GmbH Für diese Zeichnung behalten wir uns alle Rechte vor. Ohne unsere Genehmigung darf diese weder vervielfältigt, noch Dritten zugänglich gemacht werden. Auf § 2 Ziffer 7 Urheberrechtsgesetz und § 18 UWG wird hingewiesen.			
Die -Glashüttenwerke GmbH übernimmt keine Gewähr dafür, dass die Herstellung und Benutzung dieses Produkts nicht in Schutzrechte wie Marken-, Gebrauchsmusterrechte oder Ähnliches oder Urheberrechte Dritter eingreift und/oder keine Schäden bei Dritten hervorruft.			
2019	Datum	Name	Maßstab
gezeichnet	05.11.	Ar.	1:1
geprüft		Artl	
Freigabe		Haberk.	
nach Zeichnung:	10252		
DIN 6129	Freimaß Toleranz		
Inhalt RV.:	215 ml	MW +/- 2,0 ml	EW +/- 6,0 ml
Gewicht ca.:	145 g		
Maßbehältnis nach FertigPackV	Ja		
Benennung :			
0,20 l. Longneck L			
Artikelzeichnung			
Mündung: B516 Kronenkork 26 H126 R1,2 Halsdurchgang: Ø 16 min			
Projekt Nr.:	Zeichnungs-Nr.:		
046/19	4006-AZ --		
Artikel Nr.:	4006	Mü-Nr.:	-A1



EPB-Ausführung



BB-Ausführung

			Maßstab:		Benennung	
			1:1		Kronenkork	
			2016	Datum	Name	26 H 126 R 1,2
			gez.	30.05.	SK	
			gepr.	01.06.16	CHB	
(e)	Benennung geä.	16217	SK			Zeichnungs Nr.
(d)	"Kirin 26,5" hinzu	20117	SK			
(c)	">" ergänzt	21916	CHB			B 516
(b)	Maß entfernt	20916	SK			
(a)	3T auf A1 geä.	15916	SK			



Diese Zeichnung bleibt unser Eigentum und ist nur für Sie persönlich bestimmt. Sie darf ohne unsere Genehmigung weder vervielfältigt noch dritten Personen zugänglich gemacht werden. Auf §§ 2 Ziffer 7 Urhebergesetz und §§ 18 UWG wird hingewiesen. Geringfügige, technisch bedingte Abweichungen behalten wir uns vor. Wir werden Ihnen diese gegebenenfalls rechtzeitig mitteilen.